

DessaNorm

Aufbau

Technik in BestForm

+ Individuelle
Produktgestaltung

+ Top-Qualität

+ Kurze Lieferzeit

Auf der Grundlage der konstruktiven Grundkonzeption unseres Schaltschrank-Variantensystems bieten wir Ihnen **DessaNorm**-Anreih- und Einzelschaltschränke in den Abmessungen
in der Höhe von 800 bis 2200 mm*
in der Breite von 400 bis 1600 mm
in der Tiefe von 250 bis 800 mm*
jeweils im 50-mm-Stufenraster

* *Sondergrößen bis zu einer Höhe von 2500 mm oder einer Tiefe von 1000 mm sind möglich.*

Mit Pulverlackierung, strukturiert, in von Ihnen gewünschten RAL-Farben oder mit einer Grundierung für eine eigene Nachlackierung.

Mit Ausbrüchen, Bohrungen, Lüftungskiemen, Gewindeschweißbolzen in allen Verkleidungsteilen bzw. auf der Montageplatte entsprechend Ihrer Zeichnungsvorlage.

Mit unterschiedlichsten Ausführungen der Vorder- und Rückseite einschließlich vieler Türvarianten.

Mit Verschlussystem und Betätigungen nach Ihrem Wunsch.

Mit unterschiedlichsten Ausführungsvarianten des Daches und des Bodens.

Mit oder ohne Montageplatte.

Mit der Ausstattung von vormontiertem oder beigelegtem Zubehör (z. B. Schwenkrahmen, Trennwände, Sockel, Seitenwände, Fachböden, Klimakomponenten u. s. w.).

Der Lieferumfang eines **DessaNorm**-Anreihschaltschranks, den wir entsprechend Ihren Anforderungen ergänzen, besteht aus:

einem Schrankgerüst mit aushängbaren Türen,

einem Dach und einer Rückwand, jeweils abnehmbar,

arretierbaren geteilten Bodenblechen,

einer tiefenverstellbaren Montageplatte,

einem Befestigungssatz zur Schaltschrankerdung.

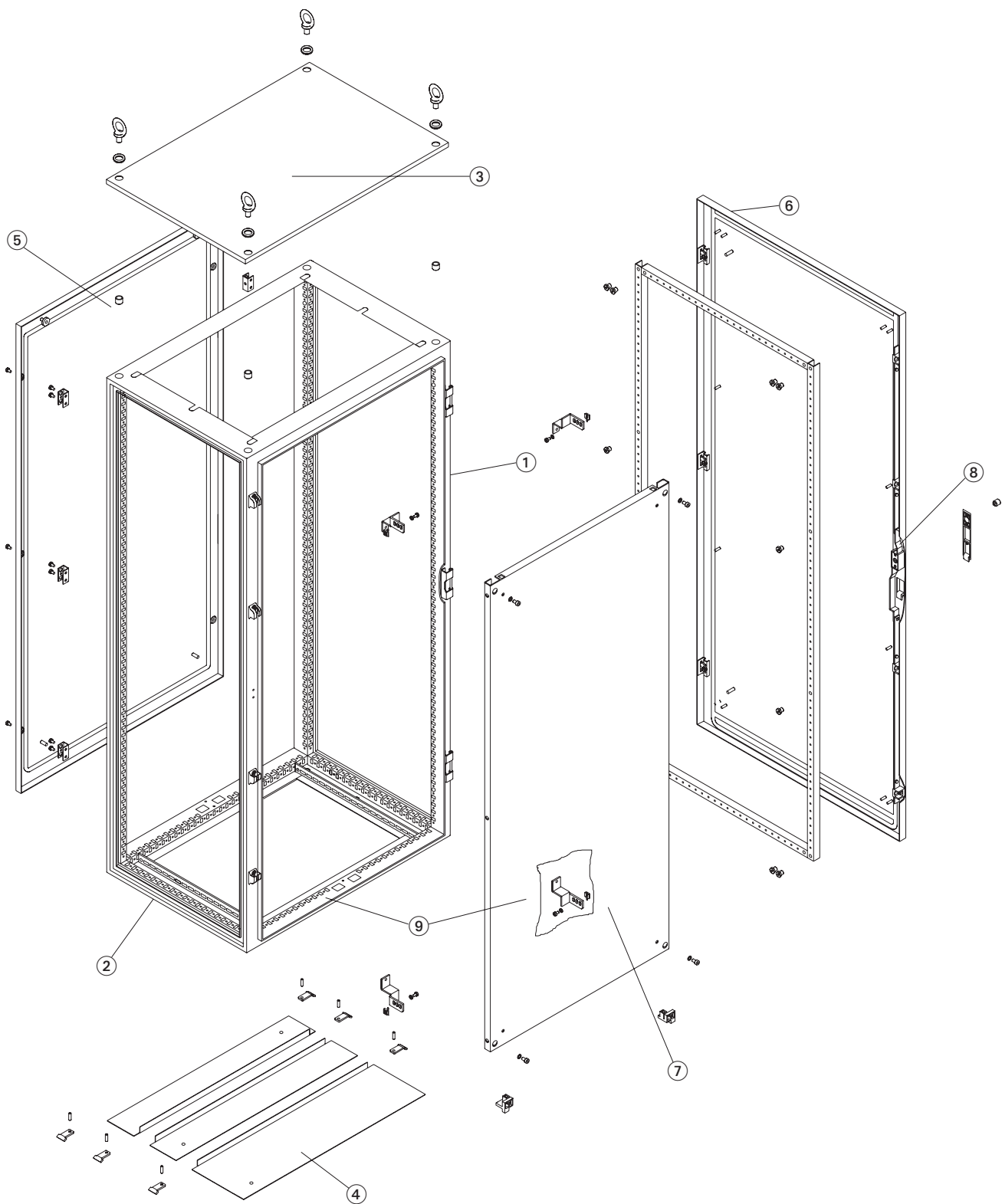
(Bei Einzelschaltschränken EN ist der Lieferumfang analog, die Seitenwände sind jedoch Bestandteil des Gerüsts.)

Anhand der folgenden Produktübersichten können Sie die für Ihren ganz konkreten Anwendungsfall notwendige Lösung wählen und bestellen.

Wenden Sie sich dazu an uns! Nutzen Sie dabei auch unsere Möglichkeiten im Internet unter www.dessauer-schaltstraenke.de.

DessaNorm

Aufbau



Darstellung am Beispiel Anreihenschaltschrank (Einzelschaltschränke EN analog mit festen Seitenwänden)

Weiterentwicklung unserer Produkte und technische Änderungen vorbehalten.

Wählen Sie Ihre individuelle Gehäusevariante!

① Profile

Mehrfach gekantetes Stahlblech. Die Höhen-, Breiten- und Tiefenprofile sind miteinander komplett verschweißt und bieten ein Höchstmaß an Stabilität.

② Schrankgerüst

Vertikale und horizontale Lochreihen zur Befestigung von Einbauten in allen Ebenen.

Lochbilder zum Anreihen und zur Befestigung der Sockel und Seitenwände, der Türen und der Verkleidungselemente. Der Boden ist mit Gleitschienen für ein einfaches Einschleiben der Montageplatte ausgestattet (Variante auch ohne Gleitschienen).

Bei Einzelschaltschränken sind die Seitenwände fester Bestandteil des Gerüsts.

Zusätzliche horizontale oder vertikale Teilung der Gerüstebenen durch Trennstegprofile ist möglich.

③ Dach

Abkantkonstruktion aus Stahlblech. Es ist mit einer Dichtung versehen und mittels Transportösen mit dem Gerüst verschraubt. Ausführungen mit Lochbildern, Kabeleinführungen, Flanschen, Lüfter, Dachanhebung, Dachschrauben usw.

④ Bodenblech

Geteilte Ausführung, variabel verschiebbar und durch Klemmstücke arretierbar.

Ausführungen auch einteilig mit und ohne Kabeleinführung, Flanschen oder Lochbildern.

⑤ Rückwand

Allseitig abgekantet, aus Stahlblech und mit dem Schrankgerüst verschraubt.

Mit einer umlaufenden geschäumten Dichtung.

Ausführung mit Lochbildern, An- und Einbauten möglich.

Anstelle einer festen Rückwand ist die Ausrüstung mit einer Türvariante möglich.

⑥ Türen

Aus Stahlblech, allseitig abgekantet und an den Ecken verschweißt, ein Türrahmen aus gelochten Profilen (Stahl, verzinkt) ist eingeschraubt. Umlaufende Dichtung, geschäumt.

Standardmäßig werden Schränke bis 1000 mm Breite eintürig und größer 1000 mm Breite zweitürig, d. h. mit Schloss- und Anschlagtür, geliefert.

Abweichend davon sind auch ab 800 mm Breite zweitürige Ausführungen erhältlich. Der Türanschlag ist bei eintürigen Schränken leicht von rechts auf links wechselbar. Anstelle der 120°-Scharniere können die Türen mit 180°-Scharnieren ausgerüstet werden.

Weitere Ausführungen: Asymmetrisch geteilte Doppeltüren, vertikal oder horizontal geteilte Einzeltüren, Stecktüren, Sichttüren, Teiltüren als feste Wände (analog Rückwand), Türen mit Sichtfenstern, Lochbildern und Ausschnitten usw.

⑦ Montageplatte

Aus Stahlblech, allseitig gekantet, in der Schranktiefe variabel montierbar.

Durchgehende Montageflächen werden bei angereihten Schränken

durch den Einsatz von Montageplattenzwischenstücken oder bei Stellung in der hintersten Position zwischen den Senkrechtprofilen ermöglicht. Die Standardausführung der Oberfläche ist verzinkt. Teilhöhen in der Breite und Tiefe als Teilmontageplatten.

Ausführungen mit Ausschnitten, Lochbildern, Gewindelöchern.

⑧ Verschlusssystem

Das in Abhängigkeit von der Schrankhöhe 2- bis 4-Punkt-Stangenverschlusssystem gewährleistet dichtes Schließen und leichtes Öffnen auch bei schwer bestückten Türen.

Der Schlüsselschild-Verschluss mit 3-mm-Doppelbarteinsatz läßt sich mit anderen Betätigungen ausrüsten bzw. gegen einen Schwenkhebelverschluss austauschen.

⑨ Beschichtung

Pulverlackierung in RAL-Farben entsprechend Kundenwunsch. Gerüst/Korpus, Wände, Dach, Türen: Pulverlack, strukturiert, Montageplatte: verzinkt (pulverlackiert auf Bestellung).

Schutzart

IP55, gemäß VDE 0470-1 (EN60529), in der Grundausstattung und ohne Ausschnitte und Lochbilder in den Verkleidungsteilen.

Ausstattung

Ein reichhaltiges und variables Zubehör kann bereits bei der Lieferung montiert oder beigelegt werden. Beachten Sie dabei die folgenden Seiten.

Wir bieten Ihnen noch viel mehr!

Wenn Sie vom Standard-Lieferumfang abweichende Ausführungen, Ausstattungen, Farben oder Lochbilder in den Verkleidungselementen bzw. der Montageplatte benötigen, übergeben Sie uns Ihre Anfrage oder Bestellung mit den von Ihnen gewünschten Schaltschrankabmessungen, Ausstattungen und Farben.

Für Lochbilder und Bohrungen schicken Sie Skizzen bzw. Zeichnungen mit.