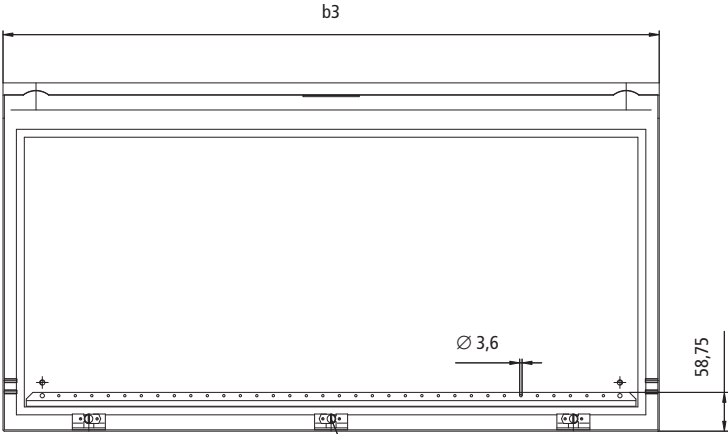
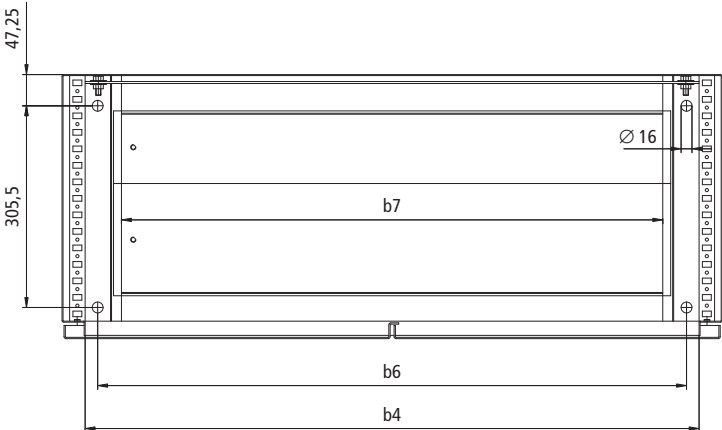
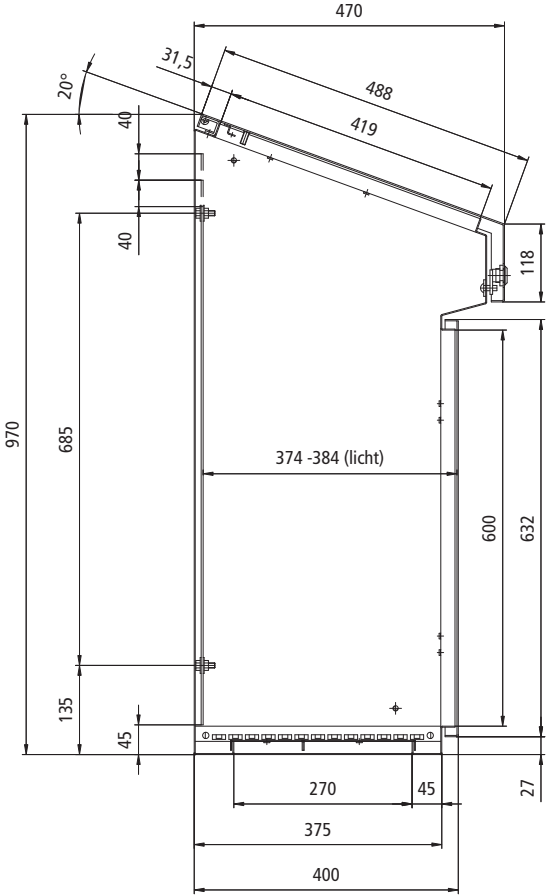
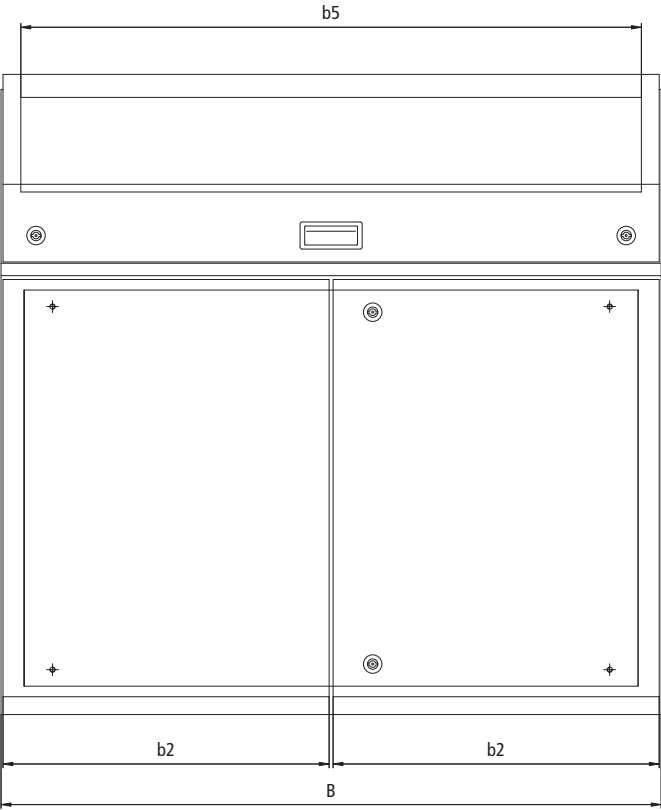


# DessaPult

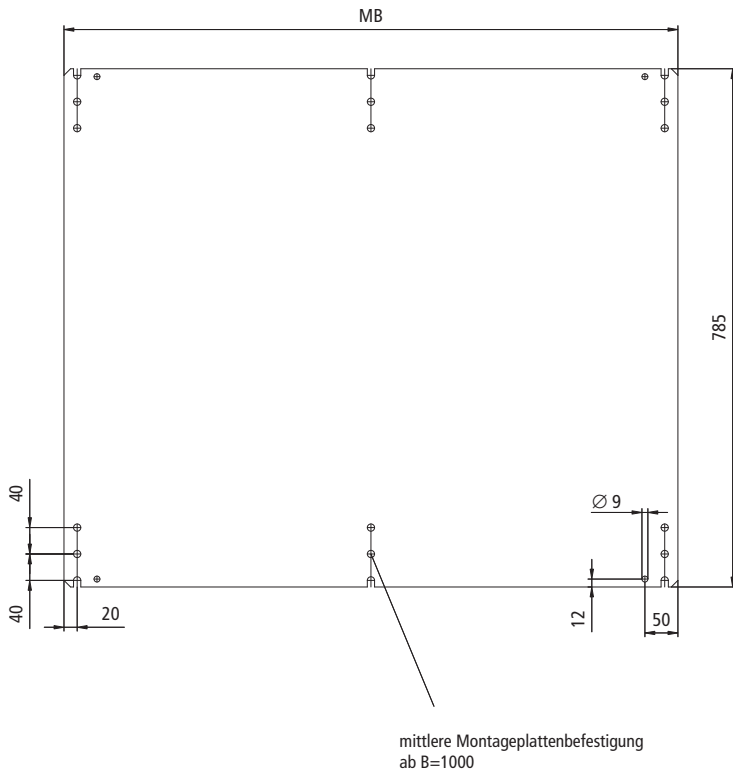
Maßzeichnungen, zweitürig



mittleres Klappenscharnier  
ab B=1050



### Montageplatte



### Legende

H	970	Gesamthöhe Standpult
B		Gesamtbreite Standpult
T	470	Gesamttiefe Standpult (Oberteil)
h1	685	Abstand (Höhe) Befestigungsbolzen Montageplatte
h2	632	Höhe Tür
h3	600	Lichtes Maß Höhe Türöffnung
b1	B-6	Breite Tür (eintürig)
b2	B/2-6	Breite Tür (zweitürig)
b3	B-6	Breite Klappe
b4	B-70	Lichtes Maß (Breite) Türöffnung und zwischen den gelochten Tiefenprofilen
b5	B-60	Lichtes Maß (Breite) Klappenöffnung
b6	B-108	Lochabstand (Breite) für Sockel- und Bodenbefestigung (Loch $\varnothing$ 16)
b7	B-108	Breite Bodenöffnung
t1	400	Gesamttiefe Standpult (Unterteil)
t2	305,5	Lochabstand (Tiefe) für Sockel- und Bodenbefestigung (Loch $\varnothing$ 16)
t3	374-384	Lichte Tiefe Tür-Montageplatte
t4	375	Tiefe Korpus
t5	488	Tiefe Klappe
t6	419	Lichte Tiefe Klappenöffnung
MB	B-70	Breite Montageplatte
MH	785	Höhe Montageplatte

Angaben in mm

**Ermitteln Sie die erforderlichen Pultabmessungen anhand oben stehender Tabelle.**

### Maßvarianten/Vergleichstypen

Artikelnummer	H	B	T	Höhenmaße		Breitenmaße						Tiefenmaße				Montageplattenmaße	
				h2	h3	b2	b3	b4	b5	b6	b7	t1	t4	t5	t6	MB	MH
PU971147	970	1100	470	632	600	544	1094	1030	1040	992	920	400	375	488	419	1030	785
PU971247	970	1200	470	632	600	594	1194	1130	1140	1092	1020	400	375	488	419	1130	785